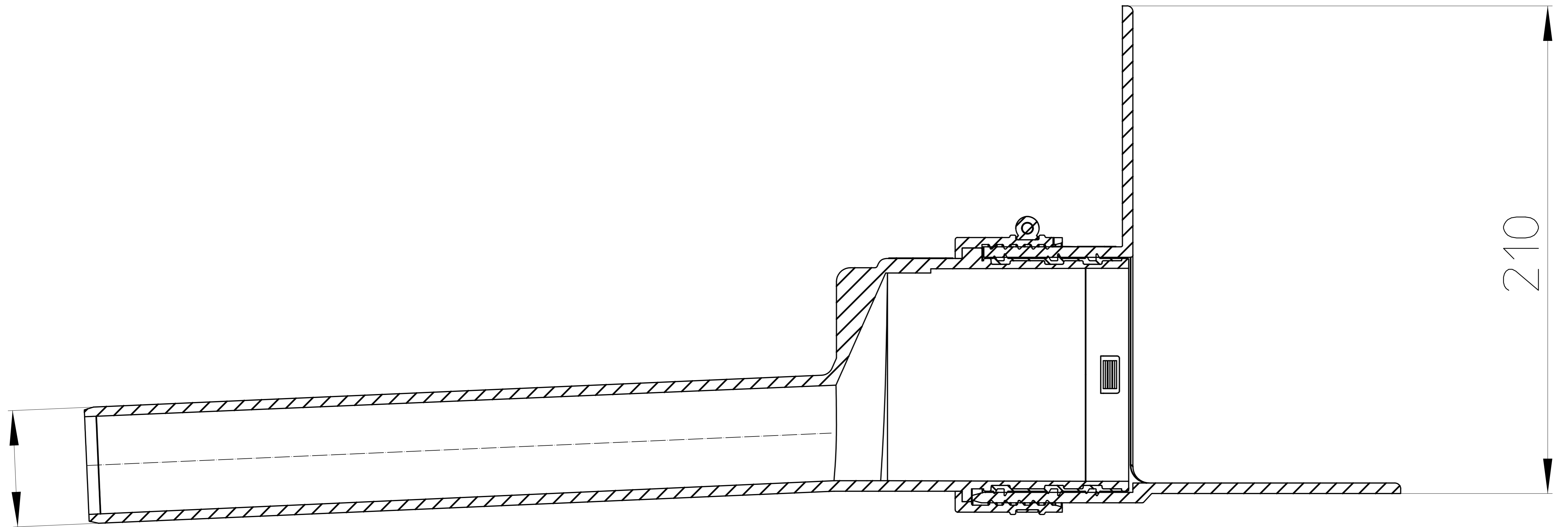
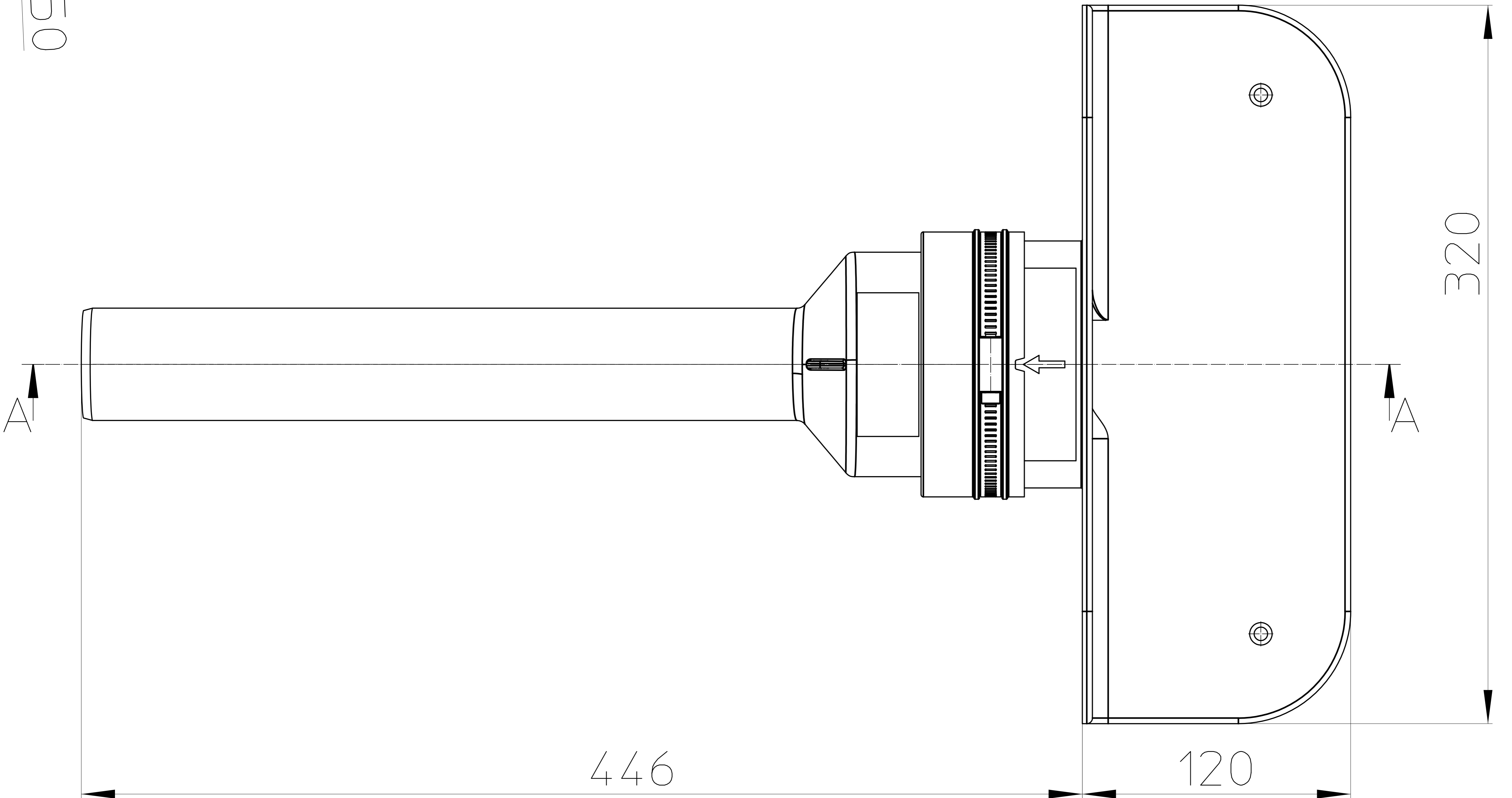


Schnitt A-A



DN50

210



A

A

446

320

120