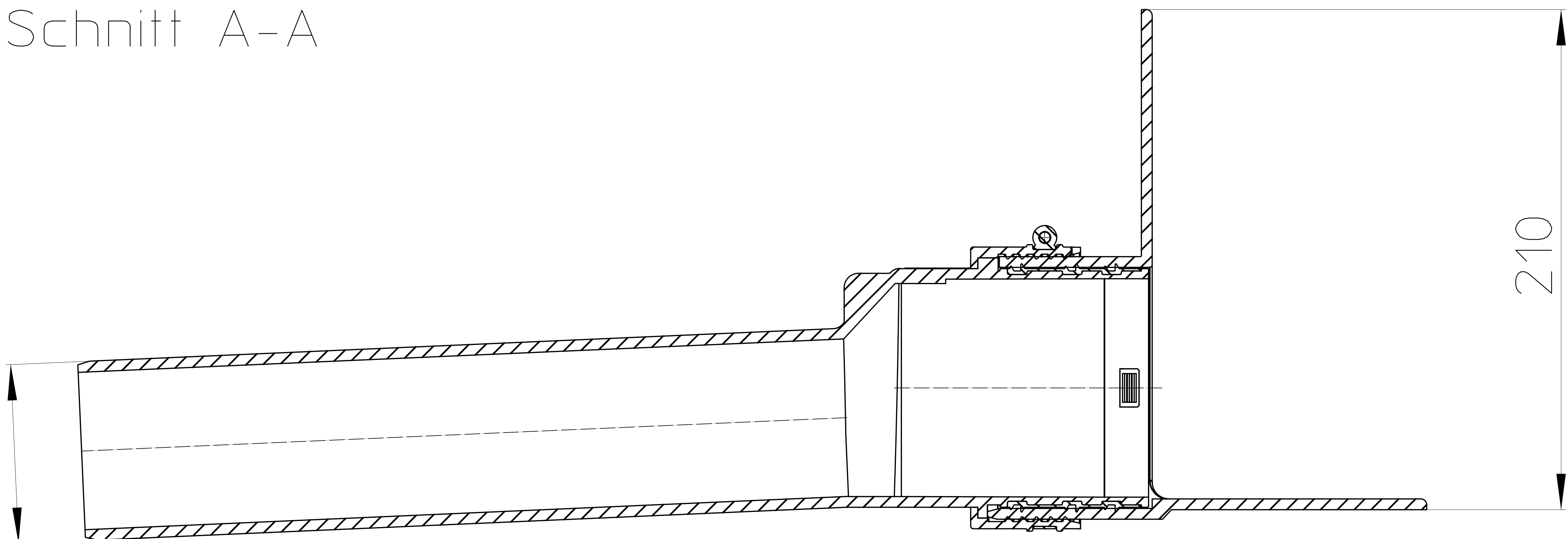
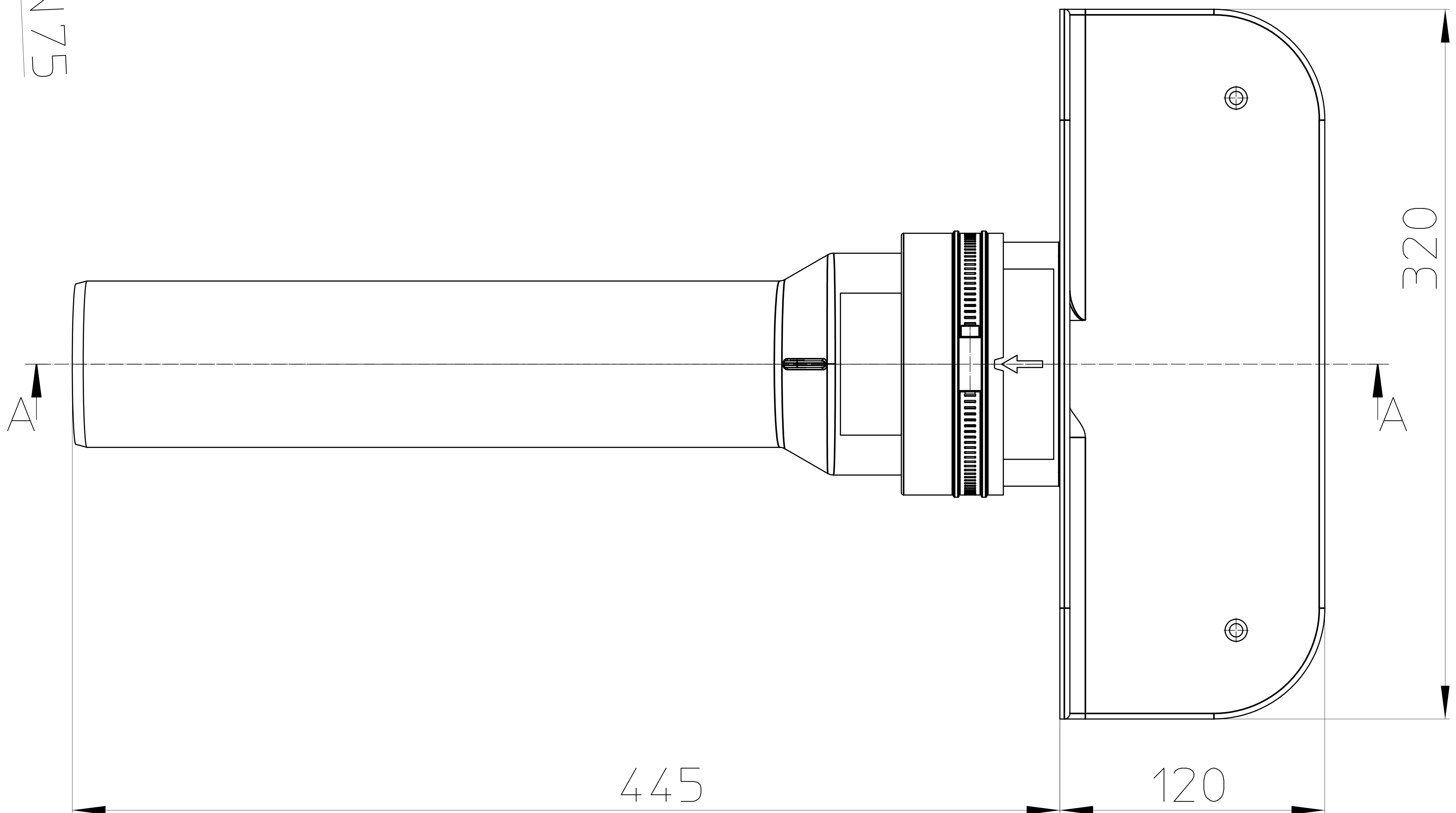


Schnitt A-A



DN75

210



320

445

120

A

A